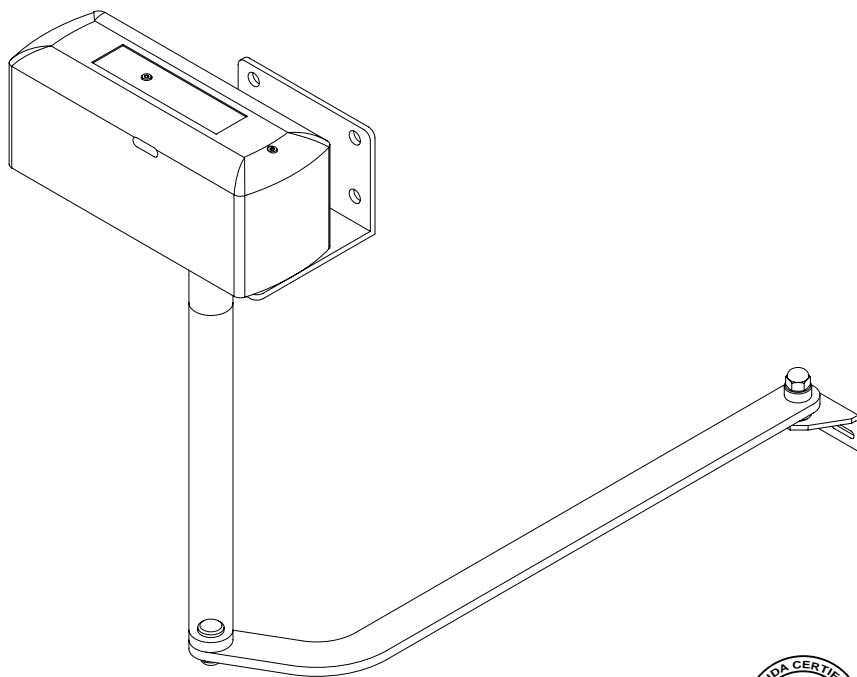


L8542126
Rev. 02/00/00



AUTOMAZIONE PER CANCELLI A BATTENTE
AUTOMATION FOR HINGED GATES
AUTOMATION FÜR TORE
AUTOMATION POUR PORTAILS OUVRANTS
AUTOMATIZACIÓN PARA CANCELAS DE BATTIENTE

DU.45EL



Libro istruzioni e catalogo ricambi

Operating instructions and spare parts catalogue

Betriebsanleitung und Ersatzteilliste

Livret d'instructions et catalogue des pieces de rechange

Libro de instrucciones y catálogo de recambios

UNIONE NAZIONALE COSTRUTTORI
AUTOMATISMI PER CANCELLI, PORTE,
SERRANDE ED AFFINI

Herstellerklärung
(gemäß EG-Richtlinie 89/392/EWG, Artikel 4.2 und Anhang II, sub B.)
Verbot der Inbetriebnahme

Hersteller: **Automatismi Benincà S.r.l.**
Adresse: Via Capitello, 45 - 36066 Sandrigo (VI) - Italia

erklärt hiermit, daß: Antriebe für Drehflügeltore **DU.45EL**.

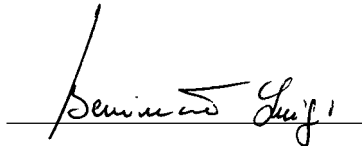
- vorgesehen ist zum Einbau in eine Maschine oder mit anderen Maschinen zu einer Maschine im Sinne der Richtlinie 89/392/EWG, inklusive deren Änderung, zusammengefügt werden soll;
- aus diesem Grunde nicht in allen Teilen den Bestimmungen dieser Richtlinie entspricht;
- den Bestimmungen der folgenden anderen EG-Richtlinien entspricht:
Direttiva bassa tensione 73/23/CEE, 93/68/CEE.
Direttiva compatibilità elettromagnetica 89/336/CEE, 93/68/CEE.

und daß:

- folgende harmonisierte Normen (oder Teile/Klauseln hieraus) zur Anwendung gelangten:
EN 55022, EN 61000-3-2, EN 61000-3-3, EN 50082-1, EN 60335-1.
- folgende nationale technische Normen und Spezifikationen (oder Teile/Klauseln hieraus) zur Anwendung gelangten:
UNI 8612.

und erklärt des weiteren daß die Inbetriebnahme solange untersagt ist, bis die Maschine oder Anlage, in welche diese Maschine eingebaut wird oder von welcher sie eine Komponente dasteilt, als Ganzes (d.h. inklusive der Maschine, für welche diese Erklärung ausgestellt wurde) den Bestimmungen der Richtlinie 89/392/EWG sowie dem entsprechenden nationalen Reschrtserlaß zur Umsetzung der Richtlinie in nationales Recht entspricht, und die entsprechende Konformitätserklärung ausgestellt ist.

Benincà Luigi, Responsabile legale.
Montecchio Precalcino, 20/11/97.



Declaration du fabricant
(Directive 89/392/CEE, Article 4.2 et Annex II, Chapitre B)
Interdiction de mise en service

Fabricant: **Automatismi Benincà S.r.l.**
Adresse: Via Capitello, 45 - 36066 Sandrigo (VI) - Italia

Déclare ci-apres que: l'automation pour portails ouvrants **DU.45EL**.

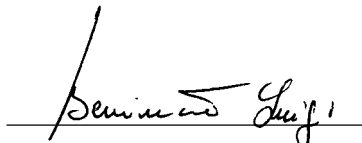
- est prévue pour être incorporée dans une machine ou être assemblée avec d'autres machines pour constituer une machine couverte par la directive 89/392/CEE, modifiée;
- n'est donc pas conforme en tout point aux dispositions de cette directive;
- est conforme aux dispositions des directives CEE suivantes:
Direttiva bassa tensione 73/23/CEE, 93/68/CEE.
Direttiva compatibilità elettromagnetica 89/336/CEE, 93/68/CEE.

et que:

- les (parties/paragraphes) suivants des normes harmonisées ont été appliqués:
EN 55022, EN 61000-3-2, EN 61000-3-3, EN 50082-1, EN 60335-1.
- les (parties/paragraphes) suivants des normes nationales et spécifications techniques ont été utilisées:
UNI 8612.

et déclare par ailleurs qu'il est interdit de mettre la machine en service avant que la machine dans laquelle elle sera incorporée ou dont elle constitue une partie ait été considérée et déclarée conforme aux dispositions de la Directive 89/392/CEE et aux législations nationales la transposant, c'est-à-dire formant un ensemble incluant la machine concernée par la présente déclaration.

Benincà Luigi, Responsabile legale.
Montecchio Precalcino, 20/11/97.



Introduzione

Ci congratuliamo con voi per aver scelto il motoriduttore DU.45EL.

Tutti gli articoli della vasta gamma Benincà sono il frutto di una ventennale esperienza nel settore degli automatismi e di una continua ricerca di nuovi materiali e di tecnologie all'avanguardia.

Proprio per questo, oggi siamo in grado di offrire dei prodotti estremamente affidabili che, grazie alla loro potenza, efficacia e durata, soddisfano pienamente le esigenze dell'utente finale.

Tutti i nostri prodotti vengono costruiti in conformità alle norme UNI 8612 e sono coperti da garanzia.

Inoltre, una polizza R.C. prodotti stipulata con primaria compagnia assicurativa copre eventuali danni a cose o persone causati da difetti di fabbricazione.

Introduction

Thank you for choosing our DU.45EL ratiomotor.

All items in the wide Benincà production range are the result of twenty-years' experience in the automatism sector and of continuous research for new materials and advanced technologies.

We are, therefore, in the position to offer highly reliable products that due to their power, effectiveness and useful life, fully satisfy the final user's requirements.

All our products are manufactured to the standard UNI 8612 and are covered by warranty.

Possible injury to people or accidents caused by defects in construction are covered by a civil liability policy drawn up with one of the major insurance companies.

Einleitung

Wir danken Ihnen dafür, daß Sie sich für den DU.45EL Gitteröffner entschieden haben.

Alle Produkte der umfangreichen Benincà Produktion sind das Ergebnis der zwanzigjährigen Erfahrungen im Bereich der Automation und der ständigen Erforschung von neuen Materialien und fortgeschrittenen Technologien.

Aus diesem Grund sind wir heute in der Lage, zuverlässige Produkte anzubieten, die, dank ihrer Stärke, Wirksamkeit und Haltbarkeit, der Anforderungen des Endverbrauchers völlig gerecht werden.

Alle Produkte sind nach UNI Normen 8612 gefertigt und durch Garantie gedeckt.

Eventuelle Personen- oder Sachschäden, die durch Fertigungsfehler verursacht werden können, werden durch eine der wichtigsten Versicherungsgesellschaften gedeckt.

Introduction

Nous ne pouvons que féliciter d'avoir porté votre choix sur le moto-réducteur DU.45EL.

Vingt années d'expérience dans le secteur des automatismes ainsi que dans la recherche de nouveaux matériaux et technologies de pointe, nous ont permis de développer tous les nombreux articles de la gamme Benincà.

Pour ces raisons, nous sommes en mesure de proposer des produits extrêmement fiables et qui grâce à leurs puissances, performances et longévité, répondent aux exigences des utilisateurs.

Tous nos produits sont construits selon les normes UNI 8612 et sont garantis.

En plus, une police d'assurance responsabilité civile garantie la couverture d'éventuels sinistres à personnes ou objets causés par les défauts de fabrication.

Introduccion

Nos congratulamos con Vd. por haber elegido el moterreductor DU.45EL.

Todos los artículos de la vasta gama Benincà son el fruto de una veinteañal experiencia en el sector de los automatismos y de una continua búsqueda de nuevos materiales y de tecnologías de vanguardia.

Precisamente por esto, hoy estamos en situación de poder ofrecer productos extremadamente fiables que, gracias a su potencia, eficacia e duración, satisfacen plenamente las exigencias del usuario final.

Todos nuestros productos se construyen en conformidad a las normas UNI 8612 y están garantizados.

Además, una póliza R.C. productos (responsabilidad civil) estipulada con una de las principales compañías de seguros, cubre eventuales daños a personas o cosas causados por defectos de fabricación.

Notizie generali

Per un buon funzionamento delle automazioni in oggetto, il cancello da automatizzare dovrà rispondere alle seguenti caratteristiche:

- buona robustezza e rigidità
- le cerniere devono presentare giochi minimi e permettere che le manovre manuali siano dolci e regolari
- in posizione di chiusura le ante devono combaciare fra loro per tutta l'altezza.

General information

For an efficient operation of these automatism, the gate must have the following features:

- good stoutness and stiffness
- all hinges must have positive clearances and permit smooth and regular manual operations.
- when wings are closed their height have to fit together.

Allgemeine Information

Zum guten Betrieb der genannten Automation, muß das Gitter folgende Eigenschaften haben:

- Stärke und Festigkeit
- Die Scharniere müssen minimale Spiele aufweisen und die manuelle Öffnung und Schließung müssen in jedem Fall leicht sein.
- Bei der Schließung müssen die Flügel genau aufeinander passen.

Notice générales

Pour un bon fonctionnement de l'automatisme en objet, la porte basculante doit avoir les suivantes caractéristiques:

- *bonne robustesse et rigidité*
- *les charnières doivent avoir un moindre jeu pour permettre que les manoeuvres soient aisées et régulières.*
- *en position de fermeture, les portes doivent parfaitement coïncider entre elles et sur toute la hauteur.*

Noticias generales

Para un buen funcionamiento de la automatización de objeto, la cancela a automatizar deberá responder a las siguientes características:

- buena robustez y rigidez.
- las bisagras deben presentar juegos mínimos y permitir que las maniobras manuales sean suaves y regulares.
- en posición cerrada las hojas deben juntarse entre sí en toda su altura.

1. Caratteristiche generali

Questo dispositivo è stato volutamente studiato per risolvere necessità di motorizzazione di ante dove gli ingombri fisici pregiudicano l'uso di attuatori tradizionali.

Dotato di braccio articolato e di finecorsa, il DU.45EL consente movimenti regolari e silenziosi: è di facile applicazione e, con il suo gradevole design, è in grado di soddisfare le aspettative più esigenti.

1. General features

This automatism has been designed to automatize doors, the dimensions of which do not allow to use traditional actuators.

It is equipped with an articulated arm and with a limit switch, (DU.45EL). The operations are smooth and noiseless. It is easy to be assembled and, thanks to its pleasant design, it meets the most demanding needs.

1. Allgemeine Eigenschaften

Dieses Gerät ist extra dazu ausgelegt worden, um Motorisierungsbedarf an Türen zu decken, wo die Raumverhältnisse den Gebrauch herkömmlicher Triebe ungünstig machen.

Mit gegliedertem Arm und Endschalter ausgerüstet, ermöglicht das DU.45EL regelmäßige und leise Bewegungen. Es ist leicht anzubringen und befriedigt mit seiner angenehmen Form die höchsten Ansprüche.

1. Caractéristiques générales

Cet automatisme a été volontairement étudié pour résoudre la nécessité de motorisation des portes là où les encombrements physiques compromettent l'utilisation de réalisateurs traditionnels.

Équipé d'un bras articulé et de fin de course, le DU.45EL, permet des mouvements réguliers et silencieux: son application est facile et, avec son design plaisant, il est en mesure de satisfaire les attentes les plus exigeantes.

1. Características generales

Este dispositivo ha sido cuidadosamente estudiado para resolver necesidades de motorización de hojas en donde las características físicas perjudican el uso de operadores tradicionales.

Dotado el brazo articulado y final de carrera, el DU.45EL permite movimientos regulares y silenciosos: es de fácil aplicación y, con su agradable diseño, está en grado de satisfacer las expectativas más exigentes.

Dati tecnici	Technical data	Technische Daten	Donnees technique	Datos técnicos	DU.45EL	
Alimentazione	Feed	<i>Speisung</i>	<i>Alimentation</i>	Alimentación	V	230
Potenza assorbita	Absorbed rating	<i>Leistung</i>	<i>Puissance absorbée</i>	Potencia absorbida	W	170
Corrente assorbita	Absorbed current	<i>Strom-Verbrauch</i>	<i>Courant absorbée</i>	Corriente absorbida	A	0.85
Coppia	Torque	<i>Drehmoment</i>	<i>Couple</i>	Empuje	Nm	300
Rapporto di riduzione	Reduction ratio	<i>Untersetzungsverhältnis</i>	<i>Rapport de réduction</i>	Relación de reducción		0,0013
Classe isolamento	Insulation class	<i>Isolierklasse</i>	<i>Classe d'isolement</i>	Clase de aislamiento		F
Peso max. anta	Max wing weight	<i>Max. Flügelgewicht</i>	<i>Poids max porte</i>	Peso máximo de hoja	Kg	300
*Lunghezza max anta	*Max wing length	<i>*Max Flügellänge</i>	<i>*Longeur maximum porte</i>	*Longitud max. de hoja	m	4
Condensatore	Condenser	<i>Kondensator</i>	<i>Condensateur</i>	Condensador	µF	8
Lubrificazione	Lubrication	<i>Schmierung</i>	<i>Lubrification</i>	Lubrificación		Grasso Agip GR MU EP/2
Giri motore (giri/min)	Motor (rpm)	<i>Drehzahl des Motors</i>	<i>Nb de tours moteur</i>	Giros motor (giros/min)		900
Giri uscita (giri/min)	Outlet (rpm)	<i>Drehzahl Ausgang</i>	<i>Nb de tours sortie</i>	Giros salida (giros/min)		1.17
Peso	Weight	<i>Gewicht</i>	<i>Poids</i>	Peso	Kg	13
Dimensioni	Dimensions	<i>Masse</i>	<i>Dimensions</i>	Dimensiones	mm	159.5x316.5xH130

2. Ingombri e misure di max (fig.1)
2. Overall dimensions (fig.1)
2. RIchtraumbedarf und -Maße (Bild 1)
2. Encombremets et dimensions (fig.1)
2. Volums y acotaciones (fig.1)

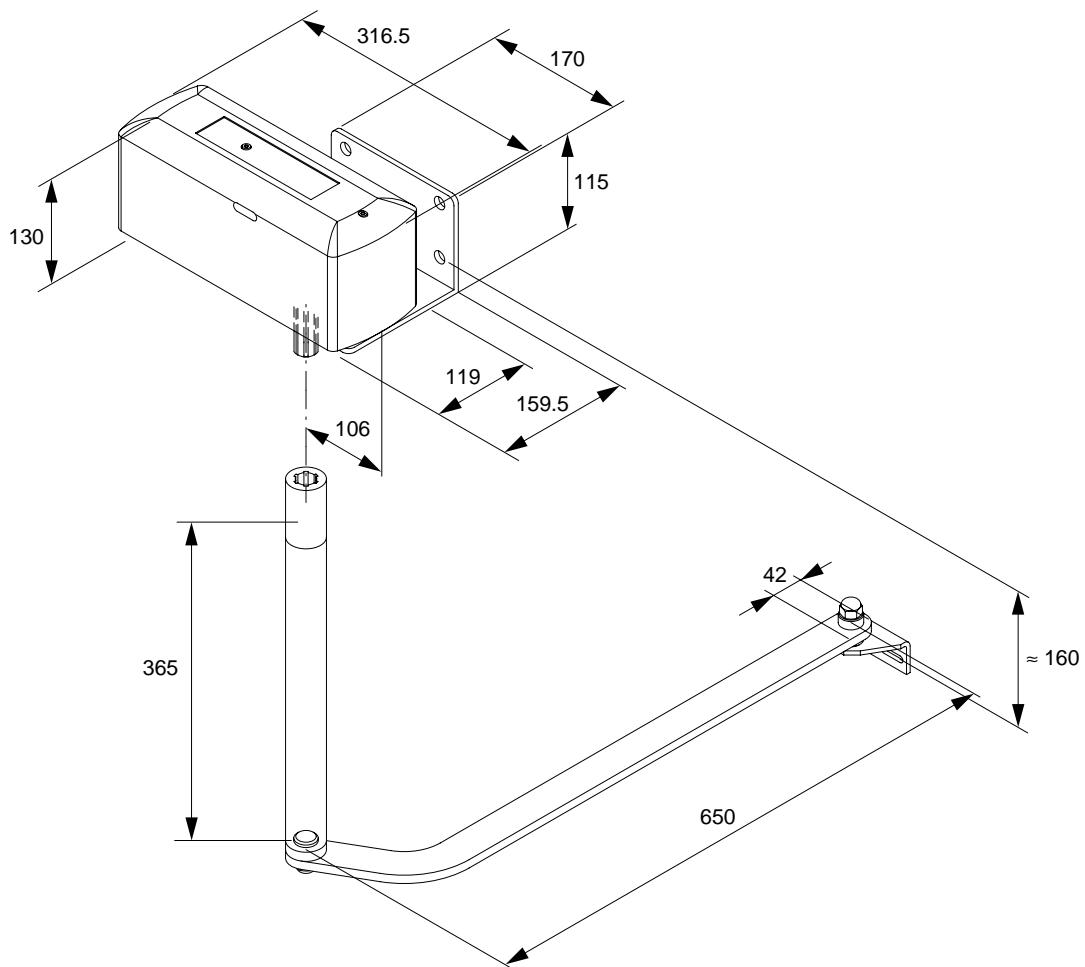


Fig.1

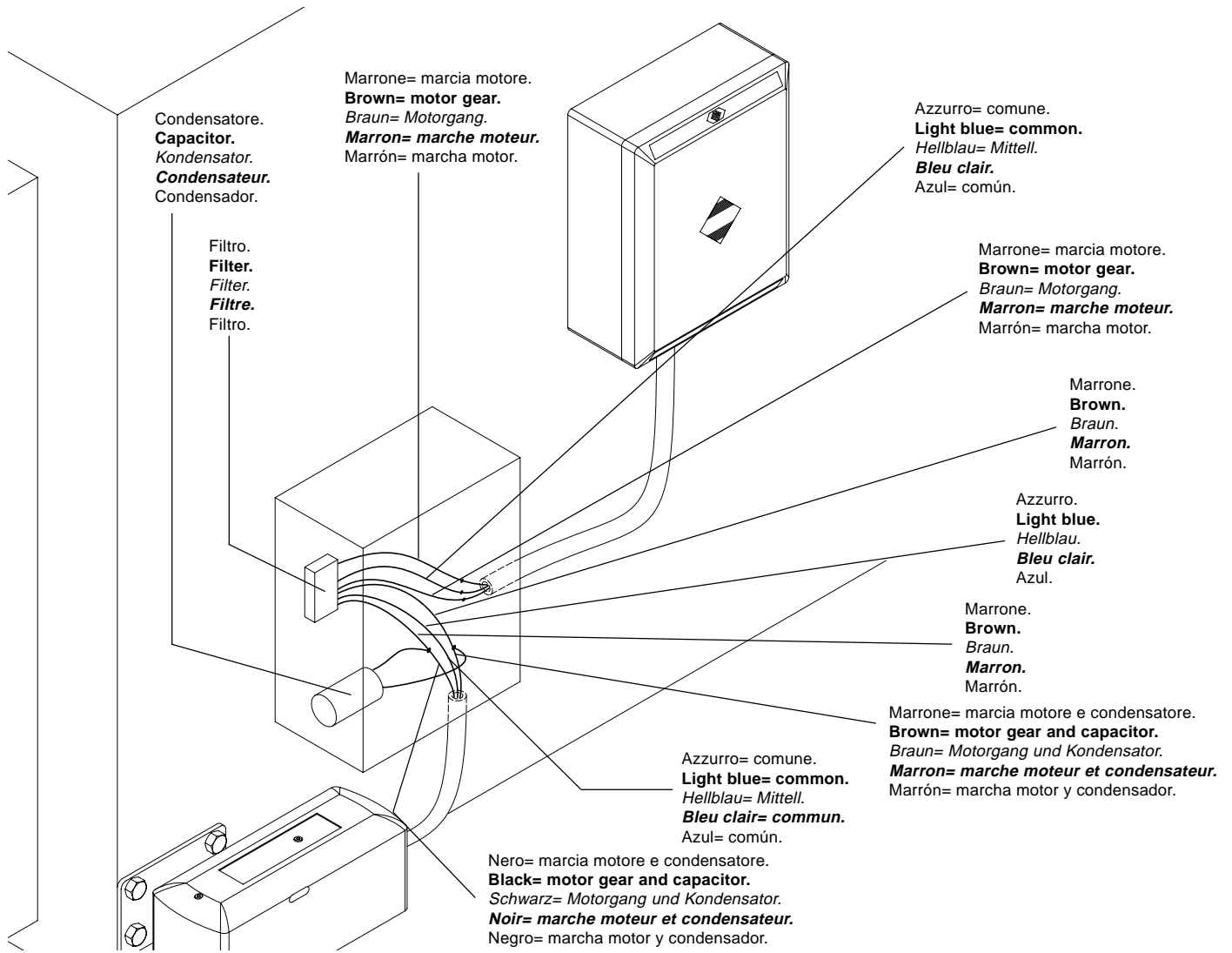


Fig.2

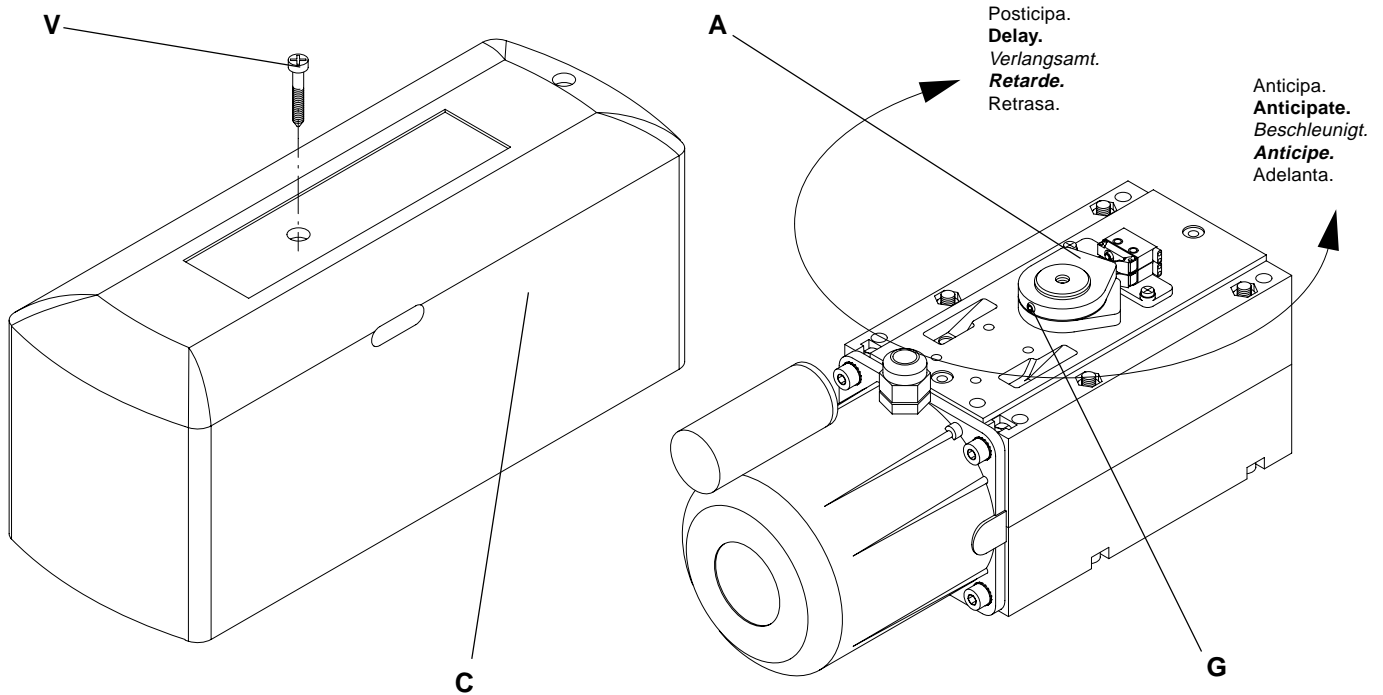


Fig.3

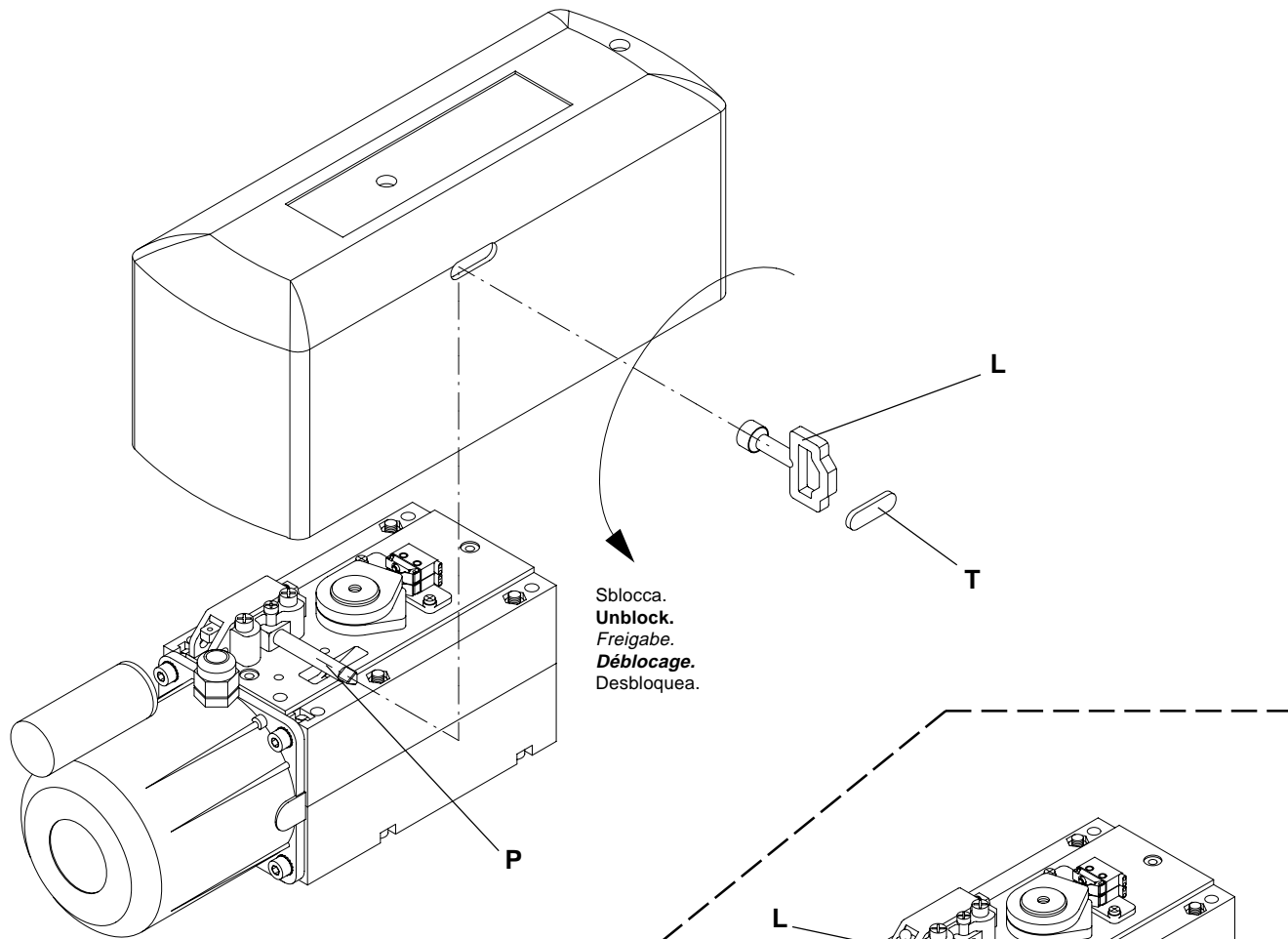
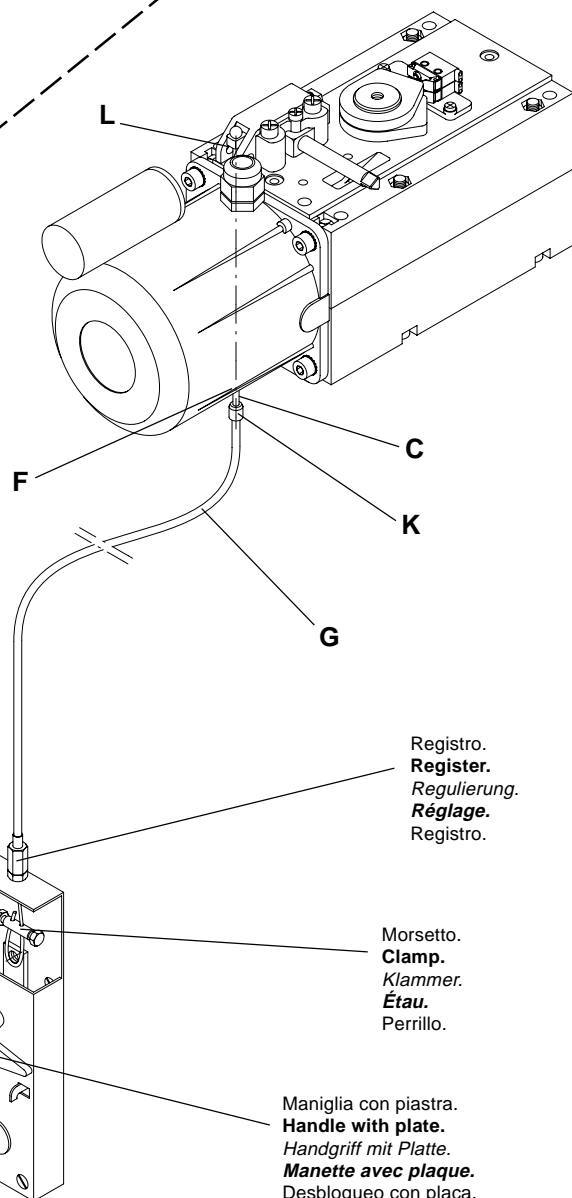


Fig.4

Sblocca.
Unblock.
 Freigabe.
Débloccage.
 Desbloquea.

Sblocco a filo art. AU.MS45.
Wire release art. AU.MS45.
 Freigabe über Draht AU.MS45.
Débloccage à fil art. AU.MS45.
 Desbloqueo por cable art. AU.MS45



Carter.
Cover.
 Gehäuse.
Couvercle.
 Carter.

Rosetta 9x24 UNI 6593.
Washer 9x24 UNI 6593.
 Scheibe 9x24 UNI 6593.
Rondelle 9x24 UNI 6593.
 Arandela 9x24 UNI 6593.

Rosetta per M8 DIN 6798E.
Washer M8 DIN 6798E.
 Scheibe M8 DIN 6798E.
Rondelle M8 DIN 6798E.
 Arandela para M8 DIN 6798E.

Vite M8x10 UNI 5739.
Screw M8x10 UNI 5739.
 Schraube M8x10 UNI 5739.
Vis M8x10 UNI 5739.
 Tornillo M8x10 UNI 5739.

Registro.
Register.
 Regulierung.
Réglage.
 Registro.

Morsetto.
Clamp.
 Klammer.
Étau.
 Perrillo.

Maniglia con piastra.
Handle with plate.
 Handgriff mit Platte.
Manette avec plaque.
 Desbloqueo con placa.

Fig.5

3. Collegamenti (fig. 2)

N.B.: Collegare il filtro il più vicino possibile al motore ed in ogni caso prima che il cavo motore corra vicino ad altri cavi o fili.

Per il collegamento alla centralina, fare riferimento alle istruzioni della centrale stessa.

3. Connections (fig. 2)

N.B.: Connect the filter as near as possible to the motor and in any case before the point where the motor cable runs near other cables or wires.

For connections to the electronic gear case, please refer to instructions relative to the electronic gear case itself.

3. Kabelanschlüsse (Bild 2)

N.B. Filter so nah wie möglich an den Motor anschließen. In keinem Falle darf das Motorkabel vorher an anderen Kabeln oder Filtern vorbeiführen.

Für den Elektroanschluß an die Steuerung, deren Hinweise beachten.

3. Connexions (fig. 2)

N.B. Connecter le filtre le plus près possible du moteur et, en tout cas, avant le passage du câble moteur à proximité des autres câbles ou des autres fils.

Pour la connexion à la centrale, se référer aux instructions de la centrale elle-même.

3. Conexiones (fig. 2)

NOTA: Conectar el filtro lo más cerca posible del motor y, en todo caso, antes de que el cable del motor pase cerca de otros cables o hilos.

Para la conexión a la centralita, hacer referencia a las instrucciones de la centralita misma.

4. Regolazione dei fine corsa (fig. 3)

Il DU.45EL dispone di finecorsa incorporati sia per l'apertura che per la chiusura; è comunque consigliabile usare il finecorsa solo in apertura.

Per la regolazione agire come segue:

- Svitare le viti V e togliere il carter C.
- Allentare il grano G.
- Ritardare o anticipare l'intervento del finecorsa ruotando la camma A e serrare moderatamente il grano G.

4. Limit stops adjustment (fig. 3)

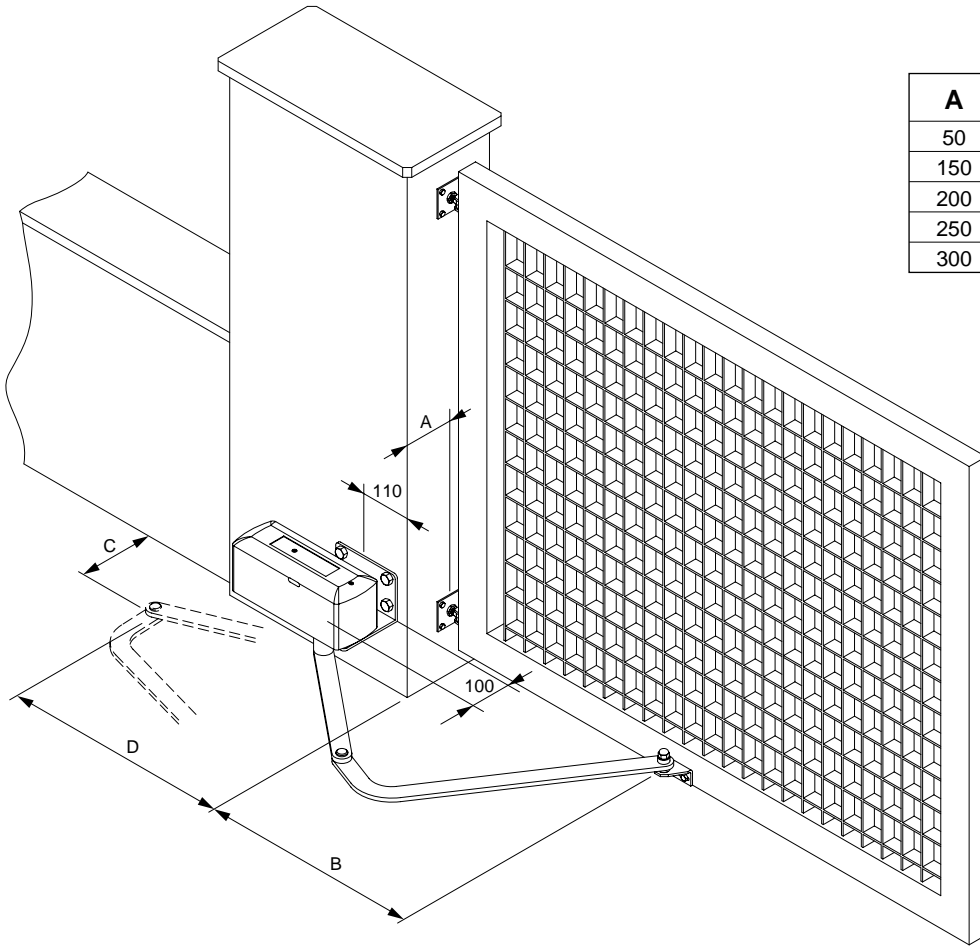
The DU.45EL is equipped with limit stops both for the opening and the closing; it is anyway advisable to use the limit stops only when opening.

For the adjustment proceed as follows:

- Unscrew the screws V and the case C
- Loosen the grain G.
- Delay or anticipate the limit stop intervention by rotating the cam A and tighten the grain G.

4. Einstellung der Endschalter (Bild 3)

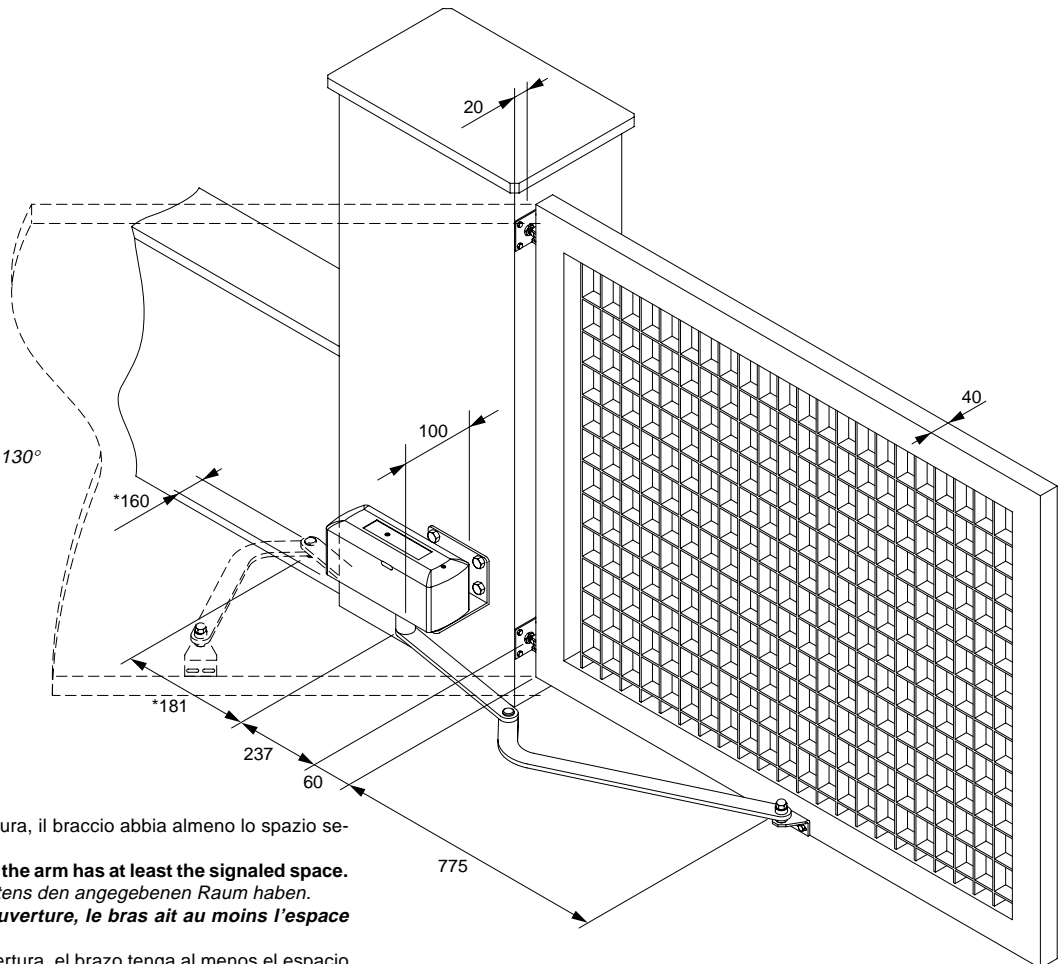
In das DU.45EL sind Endschalter zum Öffnen und Schließen eingebaut; ist es jedoch ratsam, den Endschalter nur beim Öffnen zu gebrauchen.



A	B	C	D
50	883	277	429
150	851	181	466
200	828	117	475
250	800	32	469
300	846	28	468

Fig.6

Apertura 130° max.
Max 130° opening.
 Anbringung zum Öffnen, höchstens 130°
Ouverture max. 130°
 Apertura 130° max.



* È necessario che all'atto dell'apertura, il braccio abbia almeno lo spazio segnalato.
***When opening it's necessary that the arm has at least the signaled space.**
 * Beim Öffnen muß der Arm wenigstens den angegebenen Raum haben.
 * Il est nécessaire que lors de l'ouverture, le bras ait au moins l'espace signalé.
 * Es necesario que en el acto de apertura, el brazo tenga al menos el espacio señalado.

Fig.7

Man stellt ihn wie folgt ein:

- Schrauben V heraus- und Haube C abnehmen.
- Stift G lockern
- Tätigkeit des Endschalters verlangsamen oder beschleunigen, indem Sie Nocke A drehen und Stift G mäßig anziehen.

4. Réglage des fins de course (fig. 3)

Le DU.45EL dispose de fins de course incorporés aussi bien pour l'ouverture que pour la fermeture. Il est néanmoins conseillé d'utiliser le fin de course uniquement en ouverture.

Pour le réglage, veuillez agir de la façon suivante:

- **Dévisser les vis V et enlever le carter C**
- **Desserrer l'ergot G.**
- **Retarder ou anticiper l'intervention du fin de course en tournant la came A et en serrant modérément l'ergot G.**

4. Regulaciones de los finales de carrera (fig.3)

Los DU.45EL disponen de finales de carrera incorporados tanto para la apertura como para el cierre; es aconsejable de todas formas utilizar el final de carrera solamente en apertura.

Para regulación operar como sigue:

- Desatornillar los tornillos V y quitar el cárter C.
- Aflojar el grano G.
- Retrasar o adelantar la intervención de los finales de carrera girando el balancín A y apretar moderadamente el grano G.

5. Sblocco manuale

Per la manovra manuale, in caso di mancanza dell'energia elettrica, il DU.45EL dispone di due soluzioni:

5.1 Sblocco dall'interno (fig. 4)

- Togliere il tappo T dal coperchio.
- Infilare l'apposita chiave L nel perno P, farla ruotare di 180°.
- Al termine della manovra manuale ruotare nuovamente la chiave di 180°.
- Al ritorno dell'energia elettrica la prima manovra ripristinerà il normale funzionamento.

5.2 Sblocco interno - esterno a filo art. AU.MS45 (fig. 5)

- Infilare il cavo di acciaio C sulla leva L.
- Passare la guaina G con il capocorda K fino a mandarla in battuta sul foro F.
- Fissare il cavo di acciaio C nella maniglia secondo fig. 5.
- Ruotare la maniglia per sbloccare.
- Ruotando nuovamente la maniglia, la prima manovra ripristinerà il normale funzionamento.

5. Manual release

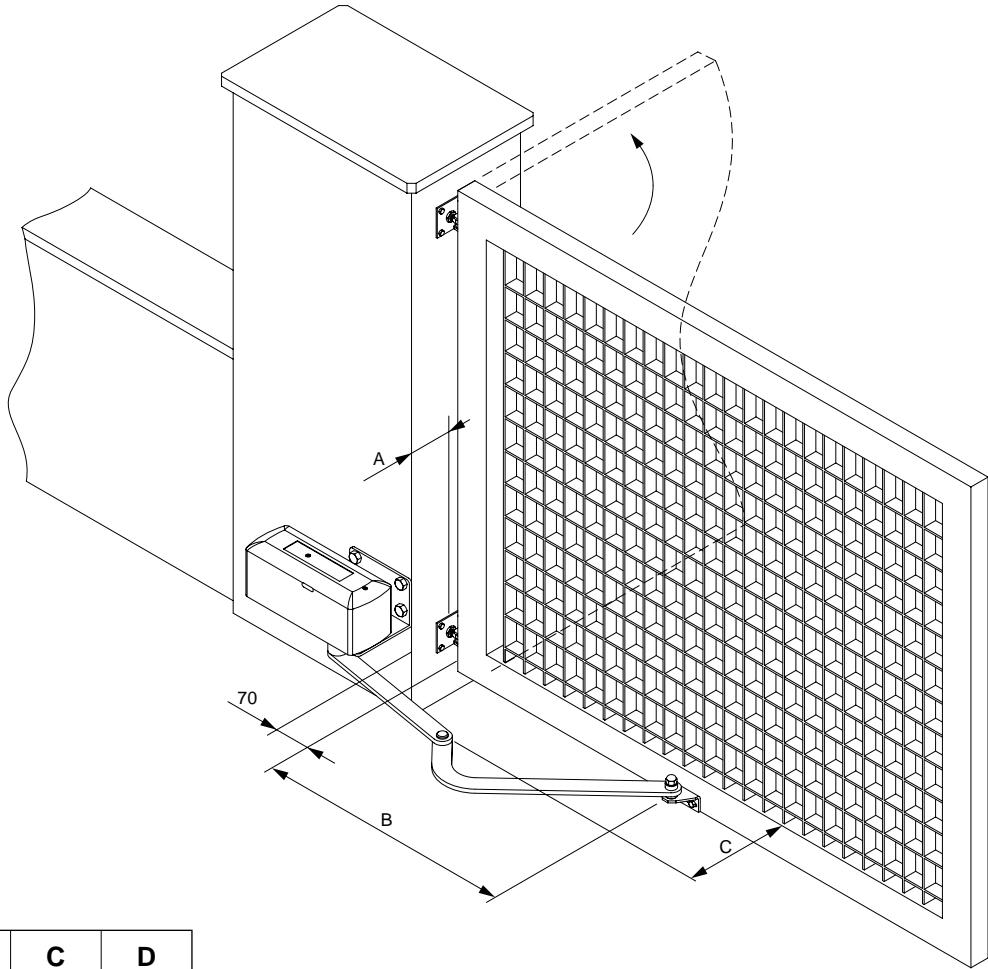
In case of no electricity, the DU.45EL offers 2 options of manual move:

5.1 Release from the inside (fig. 4)

- **Remove the cap T from cover.**
- **Insert the suitable L key into the pivot P, make it rotate 180°.**
- **After the manual operation, rotate the key by 180° again.**
- **Once the electricity is back, the first move will restore the normal running.**

5.2 Internal release - wire external AU.MS45 (fig. 5)

- **Insert the steel cable C into the lever L.**
- **Pass the sheath G with the cable terminal K until reaching hole F.**
- **To fix the steel cable C into the handle as per drawing 5.**
- **To rotate the handle in order to release.**
- **Rotating again the handle, the first move will restore the normal running.**



A	B	C	D
50	688	390	154
100	651	453	137
150	606	503	135
200	550	553	138

Fig.8

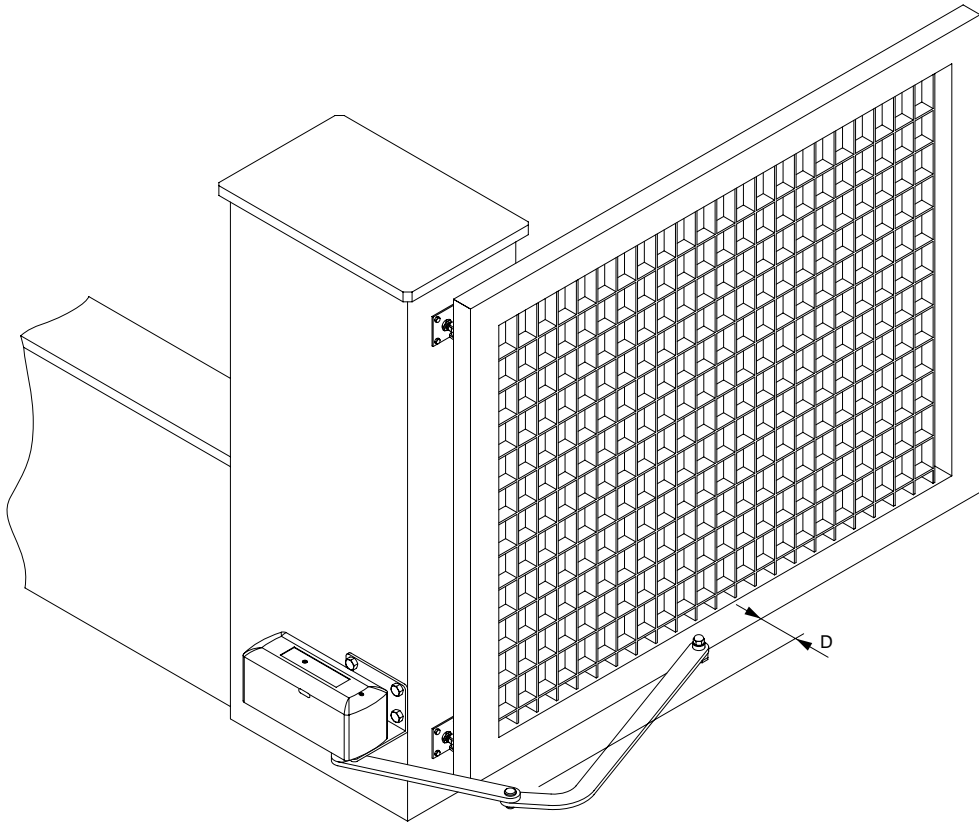


Fig.9

5. Auslösung von Hand

Für die Betätigung mit der Hand - im Falle von Stromausfall - bietet DU.45EL zwei Lösungen:

5.1 Auslösung von innen (Bild 4):

- Verschluß T vom Deckel nehmen.
- Schlüssel L in Stift P einführen, drehen 180°.
- Am Ende des manuellen Vorganges erneut den Schlüssel um 180° drehen.
- Wenn der Strom wieder einsetzt, stellt die erste Betätigung den normalen Betrieb wieder her.

5.2 Innen- und Außenauslösung mit Draht - Artikel AU.MS45 (Bild 5)

- Stahlkabel C auf Hebel L einsetzen
- Mantel G mit Kabelschuh K durchziehen, bis er an Bohrung F anschlägt
- Stahlkabel C in den Handgriff auf dem Bild 5.
- Zum Entsperren braucht man den Handgriff zu drehen.
- Wenn der Handgriff wieder gedreht wird, stellt die erste Betätigung den Normalbetrieb wieder her.

5. Débloccage manuel

Pour la manoeuvre manuelle, en cas de manque de l'énergie électrique, le DU.45EL dispose de deux solutions:

5.1 Débloccage de l'intérieur (fig. 4)

- **Enlever le bouchon T du couvercle.**
- **Enfiler la clé spéciale L dans la tige P, la faire tourner 180°.**
- **A la fin de la manoeuvre manuelle, tourner une nouvelle fois la clé de 180°.**
- **Au retour de l'énergie électrique, la première manoeuvre rétablira le fonctionnement normal.**

5.2 Débloccage intérieur extérieur à câble art. AU.MS45 (fig. 5)

- **Enfiler le câble d'acier C sur le levier L.**
- **Passer la gaine G avec la cosse K jusqu'à sa mise en butée sur le trou F.**
- **Fixer le câble d'acier C dans la poignée selon la fig. 5.**
- **Tourner la poignée pour débloquer.**
- **En tournant de nouveau la poignée, la première manoeuvre rétablira le fonctionnement normal.**

5. Desbloqueo manual

Para la maniobra manual, en caso de falta de energía eléctrica, el DU.45EL dispone de dos soluciones:

5.1 Desbloqueo interior (fig. 4)

- Quitar el tapón T de la tapa.
- Enfilarse la correspondiente llave L en el perno P, hacerla girar 180°.
- Cuando la maniobra manual es finida, girar la llave de 180° de nuevo.
- Al retorno de la energía eléctrica la primera maniobra volverá a situarlo en normal funcionamiento.

5.2 Desbloqueo interior - exterior por cable art. AU.MS45E (fig. 5)

- Enfilarse el cable de acero C sobre la leva L.
- Pasar la funda G con el terminal K hasta hacer tope sobre el agujero F.
- Pasar el cable de acero C por el desbloqueo poniendo siempre la funda G haciendo tope sobre el registro R.
- Enfilarse la brida M y fijarla sobre el cable C.
- Para desbloquear es suficiente aflojar una parte del desbloqueo a cable teniendo fija la otra posición como en la figura.
- Para bloquear de nuevo, reapretar el desbloqueo; la primera maniobra reanudará el normal funcionamiento.

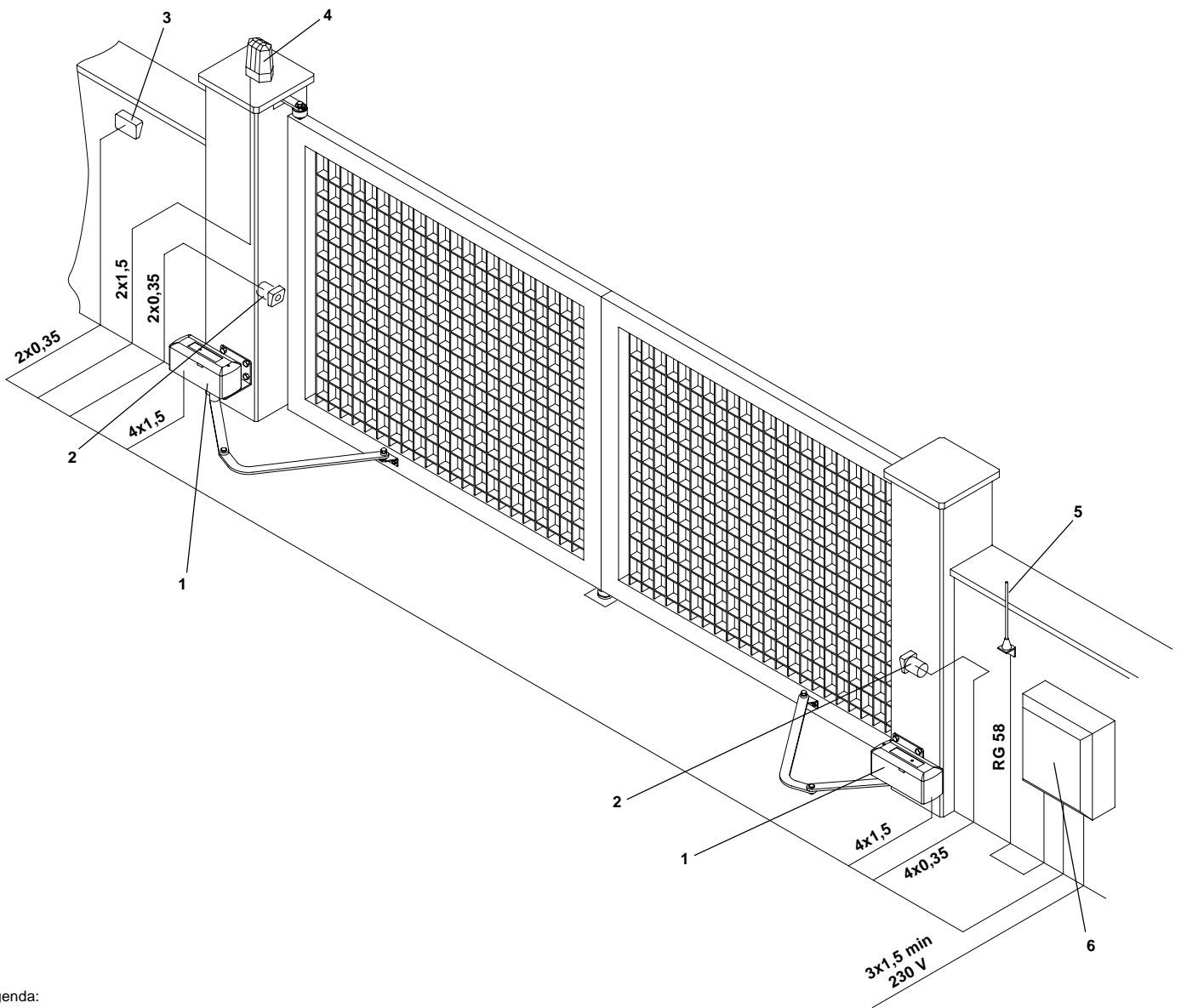
6. Applicazioni

6.1 Applicazione per apertura verso l'interno max 90° (fig. 6).

6.2 Applicazione per apertura max 130° (fig. 7).

N.B.: È necessario che all'atto dell'apertura, il braccio abbia almeno lo spazio segnalato.

6.3 Applicazione per apertura verso l'esterno (figg. 8 - 9).



Legenda:

- 1 Motoriduttore DU.45EL
- 2 Fotocellule
- 3 Selettore a chiave o tastiera digitale
- 4 Lampeggiante
- 5 Antenna
- 6 Centrale elettronica

Legenda:

- 1 Motoreductor DU.45EL
- 2 Photo-electric cells
- 3 Key selector or digital keyboard
- 4 Flash-light
- 5 Antenna
- 6 Electronic gearcase

Zeichenerklärung:

- 1 Getriebemotor DU.45EL
- 2 Fotozelle
- 3 Schlüssel-Selektor oder Digital-Tastatur
- 4 Blinker
- 5 Antenne
- 6 Elektroschrank

Légende:

- 1 Moteur-réducteur DU.45EL
- 2 Photocellule
- 3 Selecteur à clé ou clavier digital
- 4 Clignotant
- 5 Antenne
- 6 Centrale électronique

Leyenda:

- 1 Motorreductor DU.45EL
- 2 Fotocélulas
- 3 Selectores a llave o teclado digital
- 4 Relampagueador
- 5 Antena
- 6 Central electrónica

N.B.: Tutti i cavi posati esternamente devono essere protetti con isolamento tipo Boutil Tenax come da norme CEI 64-8.

N.B.: All external cables must be protected with an insulator such as Boutil Tenax according to CEI 64-8 standard.

Wichtig: Nach CEI Normen 64-8, müssen alle außenliegenden Kabel mit Gummi Boutil Tenax isoliert werden.

N.B.: Tous les fils électriques placés à l'extérieur doivent être isolés avec une protection du genre Tenax suivant les normes CEI 64-8.

NOTA: Todos los cables instaladas externamente deben estar protegidos con aislamiento tipo Boutil Tenax según norma CEI 64-8.

6. Applications

6.1 Application suitable to max 90° opening inward (fig. 6).

6.2 Application suitable to max 130° opening (fig. 7).

P.N. When opening it's necessary that the arm has at least the signaled space.

6.3 Application suitable to opening to the outside (figg. 8 - 9).

6. Anbringungen

6.1 Anbringung zum Öffnen nach innen, höchstens 90° (Bild 6).

6.2 Anbringung zum Öffnen, höchstens 130° (Bild 7).

Bitte beachten: beim Öffnen muß der Arm wenigstens den angegebenen Raum haben.

6.3 Anbringung zum Öffnen nach außen (Bild 8 - 9).

6. Applications

6.1 Application pour ouverture vers l'intérieur max. 90° (fig. 6).

6.2 Application pour ouverture max. 130° (fig. 7).

N.B. Il est nécessaire que lors de l'ouverture, le bras ait au moins l'espace signalé.

6.3 Application pour ouverture vers l'extérieur (figg. 8 - 9).

6. Aplicaciones

6.1 Aplicación para apertura hacia el interior max. 90° (fig. 6)

6.2 Aplicación para apertura max. 130° (fig. 7)

NOTA: Es necesario que en acto de la apertura, el brazo tenga al menos el espacio señalado.

6.3 Aplicación para apertura hacia el exterior (fig. 8 - 9).

ATTENZIONE

La polizza RC prodotti, che risponde di eventuali danni a cose o persone causati da difetti di fabbricazione, richiede la conformità dell'impianto alla normativa UNI 8612 e l'utilizzo di accessori originali Benincà.

CAUTION

The civil liability policy, which covers possible injuries to people or accidents caused by defects in construction, requires the system to be to standard UNI 8612 and to use original Benincà accessories.

BITTE BEACHTEN

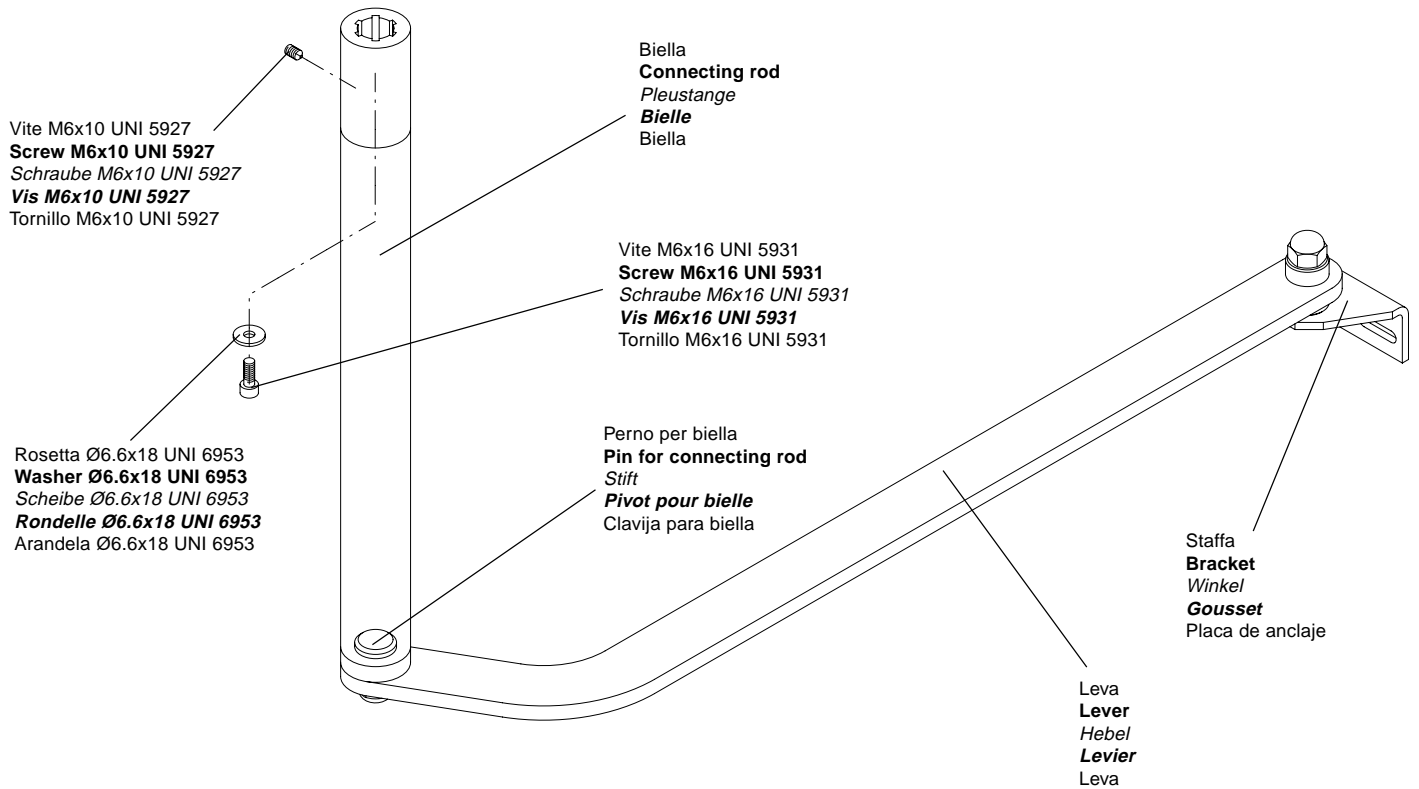
Die Versicherung deckt nur Personen- oder Sachschäden, die durch Fertigungsfehler verursacht werden und gilt nur bei Einsatz von Benincà Original-Ersatzteilen und wenn die Anlage der UNI-Normen 8612 entspricht.

ATTENTION

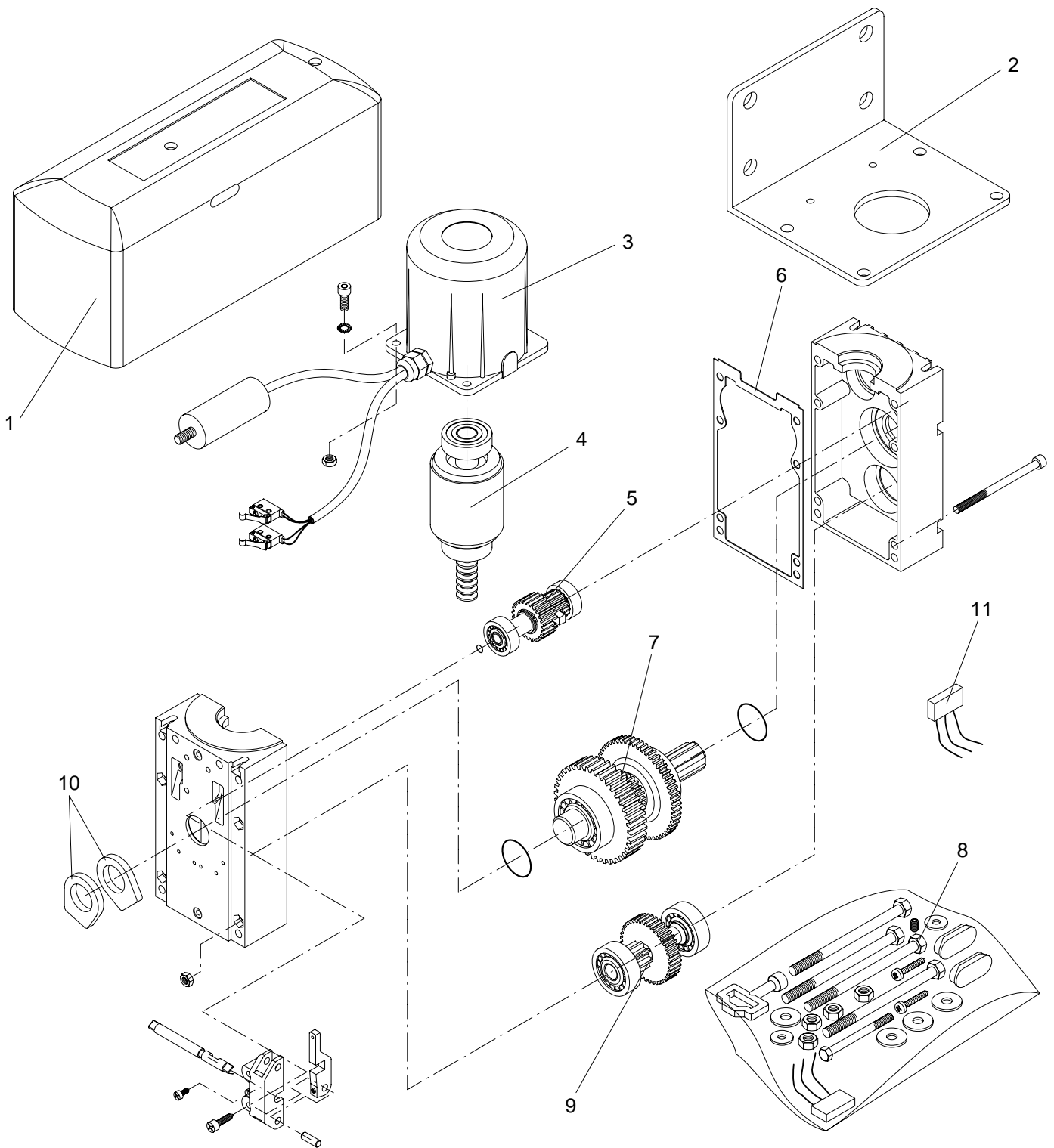
Pour que la police d'assurance R.C. réponde à d'éventuels sinistres causés à choses ou personnes, en cas de défauts de fabrication, il faut que le montage soit réalisé suivant les normes UNI 8612 et que soient utilisés des accessoires Benincà.

ATENCIÓN

La póliza RC productos, que responde de eventuales daños a personas o cosas causados por defectos de fabricación, requiere la conformidad de la instalación según la normativa UNI 8612 y la utilización de accesorios originales Benincà.



Art. **DU.E2**



Pos.	Denominazione - Description - Bezeichnung - Dénomination - Denominacion					Cod.
1	Carter	Cover	<i>Gehäuse</i>	Carter	Cárter	9686130
2	Piastra	Plate	<i>Platte</i>	Plaque	Placa	9686129
3	Calotta motore	Motor cup	<i>Motordeckel</i>	Calotte moteur	Casquete motor	9868133
4	Albero motore con rotore	Shaft with rotor	<i>Welle mit Rotor</i>	Arbre avec rotor	Eje motor con rotor	9686168
5	Pignone di sblocco ass.	Gear shaft	<i>Zahnrad</i>	Engrenage	Engranaje	9686170
6	Guarnizione	Gasket	<i>Dichtung</i>	Guarniture	Guarnición	9686169
7	Albero d'uscita assemblato	Gear shaft	<i>Zahnrad</i>	Engrenage	Engranaje	9686132
8	Bliстер accessori montaggio	Blister	<i>Blister</i>	Blister	Blister	9686187
9	Pignone medio assemblato	Gear shaft	<i>Zahnrad</i>	Engrenage	Engranaje	9686011
10	Camme finecorsa	Limit switch cam	<i>Nocke</i>	Came	Balancin	9686182
11	Filtro	Filter	<i>Filter</i>	Filtre	Filtrador	9686400

